



EcoMix

Sistem multi-filtru cu functionare automata



Producator – EcoWater Systems LLC, SUA

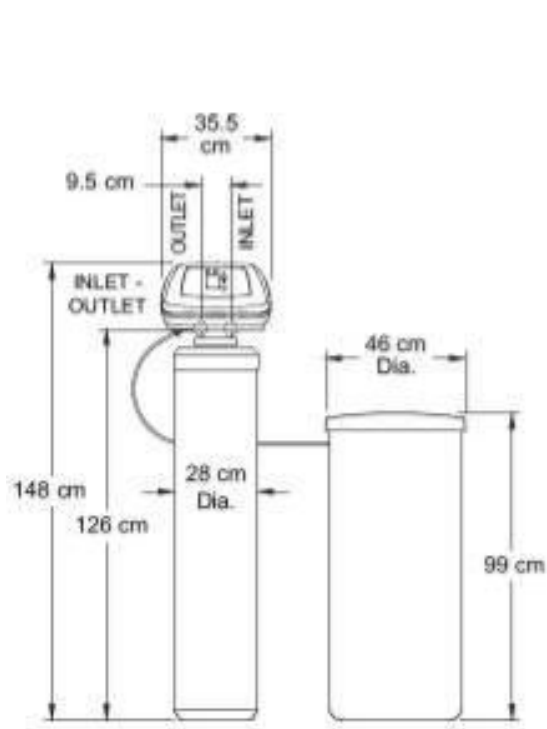
Specificatii tehnice

Tip filtru	EcoMix 25	EcoMix 50
Cod model	E25	E50
Cantitate mediu filtrant	25 dm ³	50 dm ³
Limite temperatura apa alimentare	4 - 40 ° C	4 - 40 ° C
Limite temperatura ambianta	4 - 40 ° C	4 - 40 ° C
Presiunea de functionare	2,5 - 8 bari	2,5 - 8 bari
Limite pH apa	5 - 9	5 - 9
Debit maxim	1,2 mc/h	1,8 mc/h
Conexiune alimentare apa	1 ¼" filet exterior	1 ¼" filet exterior
Tensiune alimentare	24V AC / 50Hz	24V AC / 50Hz
Capacitate rezervor sare	100 Kg	100 Kg
Aerare	Nu este necesara	Nu este necesara
Duritate apa alimentare	50 - 500 mg CaCO ₃ /dm ³	50 - 500 mg CaCO ₃ /dm ³
Continut maxim de fier ionic apa alimentare	15 mg/dm ³	15 mg/dm ³
Continut maxim de mangan apa alimentare	3 mg/dm ³	3 mg/dm ³
Continut maxim substante organice in apa	3 mg O ₂ /l	3 mg O ₂ /l
Salinitate totala maxima in apa de alimentare	4000 mg/dm ³	4000 mg/dm ³

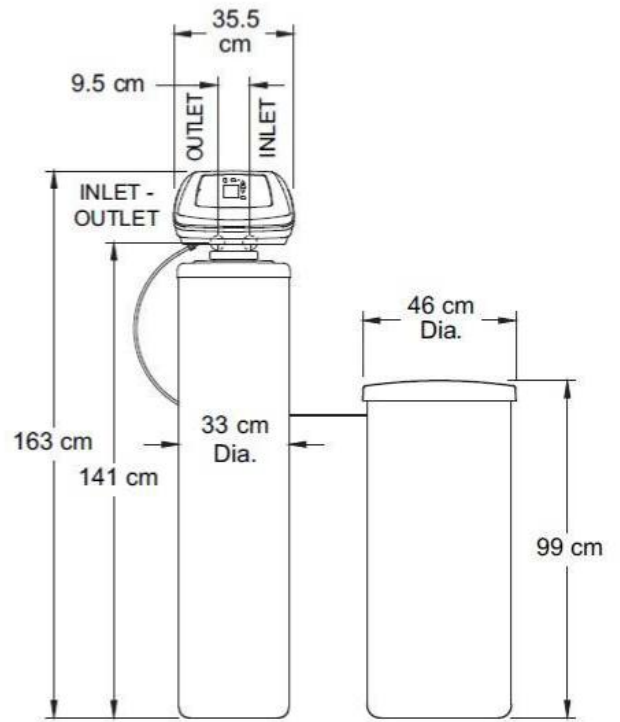
Caracteristici mediu filtrant si coeficienti capacitate mediu filtrant:

Densitate	0,82 kg/dm ³
Umiditate	55 – 80%
Dimensiuni particule	0,3 – 4,0 mm
Particule 0,3–1,2 mm	80 – 90 % volume
Particule 2,0–4,0 mm	10 – 20% volume

Dimensiuni



EcoMix 25



EcoMix 50