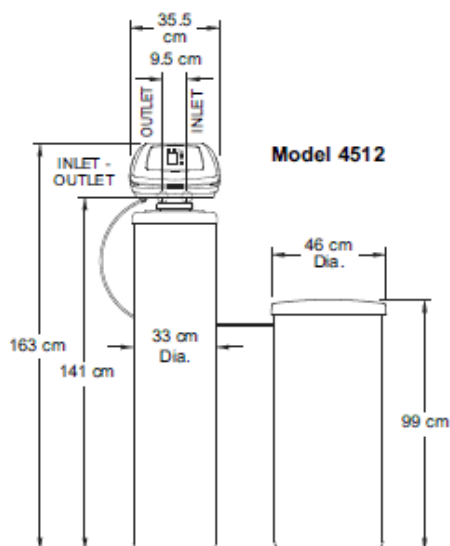


# DEDURIZATOR COMERCIAL Model 4512



## Dimensiuni si Specificatii



Model	4512	
Codul Modelului (Model Code)	A-50	A-68
Cantitate rasina (litri)	42.48	56.64
Cantitate pietris fin (kg)	7.7	
Capacitate evaluata dedurizare (mol@kg doza sare)	15@2.04 19@3.74 33.2@6.94	20@2.72 32.2@4.99 44.3@9.25
Debit evaluat functionare (l/m)	49	57
Pierdere presiune la debitul net (bar)	0.8	1
Debit intermitent la o pierdere de presiune de 1 bar (l/m)	61	57
Debit max. la canalizare in timpul regenerarii (l/m)	12	12
Consum maxim de apa in timpul regenerarii (litri)	340	305
Durata Backwash (minute)	15	12
Durata etapa Rinse (minute)	6	5
Dimensiuni tank rasina(net) (inchi)	12 x 54	
Capacitate tank sare (kg)	140	
Duritate maxima apa alimentare	205 ° f (115 ° G) ( 120 gpg )	
Limite presiune apa de alimentare ( bar)	1.4 – 8.6	
Limite temperatura apa de alimentare ( ° C )	4 – 49 ° C	
Dimensiuni intrare-iesire vana	1.25 inchi ( 1¼ ”)	
Alimentare electrica	230 VAC , 50 Hz (transformatorul livrat va alimenta echipamentul cu 24V AC)	